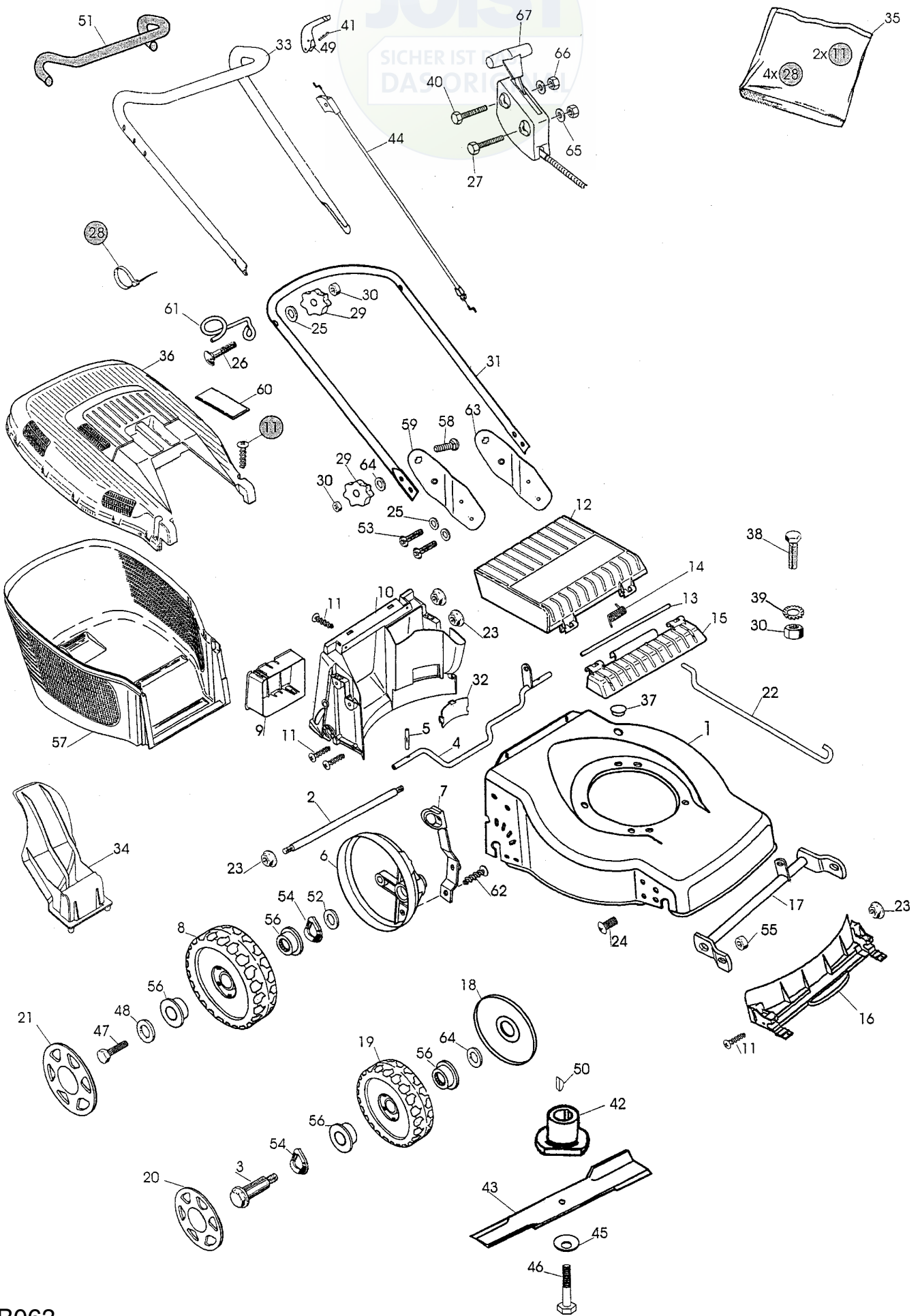


JOIST
SICHER IST
DAS ORIGINAL

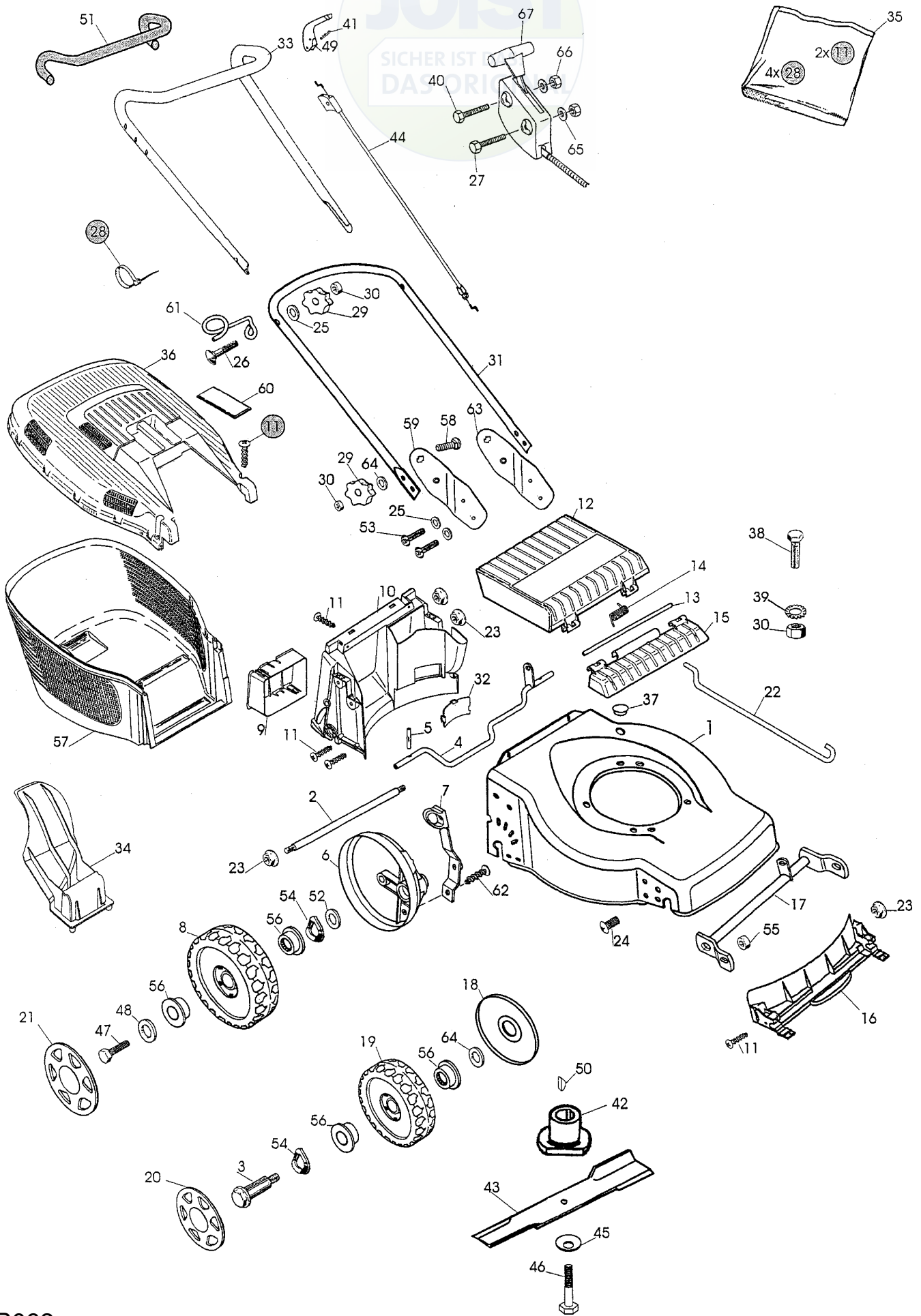


B063



Ausgabe Issue		Bild Nr Picture No		VARIOLUX 45 BCH	VARIOLUX 45 BCH	Seite Page		
2002- 2		B063				44		
Pos. Fig.	Anzahl/Quantity			Artikel Nr. Part No	Bezeichnung	Description	Satz Kit	Anmerkung Notes
	594 537	594 549						
1	1	1		1117-3263-04	Chassie- rot	Deck- red.....		
2	1	1		1117-3258-01	Verstärkerungsstrebe	Reinforcement.....		
3	2	2		1111-3164-01	Radbolzen.....	Wheel axle bolt.....		
4	1	1		1117-1173-01	Hinterachse	Shaft- backside.....		
5	2	2		9595-0212-00	Spannstift	Locating pin		
6	2	2		1117-3256-01	Raddeckel	Wheel protection cap		
7	1	1		1117-1174-01	Höheneinstellhebe	Height adjust lever		
8	2	2		1111-3238-01	Rad.....	Wheel.....		
9	1	1		1111-2927-01	Batteriehalter	Battery holder		
10	1	1		1117-3008-01	Leitschiene- hintere	Baffle- rear		
11	12	12		9836-9512-12	Schraube	Screw.....		
12	1	1		1117-1156-02	Klappe- schwarz	Rear flap- black		
13	1	1		1117-1143-01	Achse.....	Shaft		
14	1	1		1117-1126-01	Feder	Spring- rear flap		
15	1	1		1117-1155-02	Klapphalterung- schw.	Flap holder- black		
16	1	1		1117-3007-01	Leitschiene- vordere	Baffle- front		
17	1	1		1117-1334-01	Vorderachse	Front shaft.....		
18	2	2		1117-1161-01	Radschutz.....	Wheel protection.....		
19	2	2		1111-3163-01	Rad.....	Wheel.....		
20	2	2		1111-3084-07	Nabenkapsel- grau	Hub cap- grey.....		
21	2	2		1111-3085-07	Nabenkapsel- grau	Hub cap- grey.....		
22	1	1		1117-1130-01	Höheneinstellstange	Connection rod		
23	8	8		1117-1131-01	Mutter.....	Nut		
24	2	2		9865-0816-16	Schraube	Screw.....		
25	6	6		9699-0028-02	Scheibe.....	Flat washer.....		
26	2	2		9898-0845-12	Schraube	Screw.....		
27	1	1		9997-0560-12	Schraube	Screw.....		
28	4	4		9579-0008-00	Kabelhalter.....	Cable holder.....		
29	4	4		1117-3194-01	Verriegelungsrads	Locking knob		
30	7	7		9799-0831-02	Mutter	Nut		
31	1	1		1117-3034-01	Führungsholm- Untert.	Handlebar- lower		
32	1	1		1117-1148-01	Deckel.....	Cap.....		
33	1	1		1117-3035-01	Führungsholm- Obert.	Handlebar- upper		Inkl. 51
34	1	1		1117-3001-01	Mulcherpropfen	Mulch plug.....		
35	1	1		1117-3028-01	Montagesatz	Assy kit		
36	1	1		1117-1157-02	Behälterdeckel- schwar.....	Grassbag cover- black.....		Inkl. 60
37	1	1		1117-1119-01	Propfen.....	Cap.....		
38	3	3		9997-0835-12	Schraube	Screw.....		
39	3	3		9678-0009-02	Schloßscheibe	Lock washer.....		
40	1	1		9997-0550-16	Schraube	Screw.....		
41	1	1		9595-0258-00	Spannstift	Locating pin		
42	1	1		1111-9719-01	Messerhalterung.....	Blade holder		
43	1	1		1111-9723-01	Messer.....	Blade.....		
44	1	1		1117-1183-01	Motorbremsdraht	Engine brake cable.....		
45	1	1		1117-1065-01	Tellerfeder.....	Spring washer.....		
46	1	1		9987-5251-12	Schraube	Screw.....		
47	2	2		9997-0614-16	Schraube	Screw.....		
48	2	2		1117-1175-01	Scheibe.....	Washer.....		
49	1	1		1117-3221-01	Regulierbügel	OPC lever		
50	1	1		9600-0014-00	Keil	Key		
51	1	1		1117-3036-01	• Griff	• Foam grip.....		
52	2	2		9699-0036-02	Scheibe.....	Flat washer.....		
53	4	4		1117-1364-01	Schraube	Screw.....		
54	4	4		9694-0003-00	Scheibe.....	Washer.....		
55	2	2		9716-0831-02	Mutter.....	Nut		
56	8	8		9549-0053-00	Kugellager	Ball bearing		
57	1	1		1117-1218-01	Behälter- Unterteil.....	Lower grass bag		
58	2	2		9898-0835-12	Schraube	Screw.....		
59	1	1		1117-1341-01	Halter- rechts.....	Handle support- R.H.....		
60	1	1		1117-1135-02	• Deckel- schwarz.....	• Cover- black		
61	1	1		1117-1116-01	Schnurhalter.....	Rope holder		
62	2	2		9836-9512-12	Schraube	Screw.....		
63	1	1		1117-1340-01	Halter- links	Handle support- L.H.....		

JOIST
SICHER IST
DAS RICHTIGE



B063



Ausgabe Issue 2002- 2		Bild Nr Picture No B063		VARIOLUX 45 BCH		VARIOLUX 45 BCH		Seite Page 46	
Pos. Fig.	Anzahl/Quantity			Artikel Nr. Part No	Bezeichnung	Description	Satz Kit	Anmerkung Notes	
	594 537	594 549							
64	4	4		9699-0078-02	Scheibe.....	Washer.....			
65	2	2		9699-0024-02	Scheibe.....	Flat washer.....			
66	2	2		9799-0531-02	Mutter	Nut.....			
67	1	1		1117-3185-01	Gasregulierung	Throttle control			